

T Á J É K O Z T A T Ó

a szakdolgozat témák kiadásának rendjéről a szakdolgozatok tartalmi és formai követelményeiről a 3. évf. villamosmérnök BSc szakos hallgatók részére

1. A SZAKDOLGOZAT CÉLJA

A mérnökhallgató legyen képes – a valóságos mérnöki munkához hasonlóan – önállóan tervezni, megvalósítani, bemutatni egy mérnöki szintű tevékenységet.

A munka során szabadon felhasználhat – hivatkozással – külső forrásokat, részleteket, de jól értékelhetően legyen világos, hogy mi a hallgató önálló és mérnöki szintű tevékenysége.

2. A SZAKDOLGOZAT TÉMÁJA

A végzett hallgatók mérnöki, villamosmérnöki munkakörökben fognak végzés után elhelyezkedni, ezért egyetemi tanulmányaiknak fel kell készíteni őket az önálló, mérnöki szintű munkavégzésre. Ez alulról is és felülről is határolja a tevékenységet, hiszen képesnek kell lennie rendszert tervezni, rendszer elemeket, alkatrészeket az igények alapján kiválasztani, az elvégzett munkát dokumentálni, de nem szükséges pl. új dolgokat „felfedezni”, nagy új szoftvereket megírni.

Villamosmérnöki szakon a szakdolgozatban a jelöltnek a témavezető irányításával elért önálló mérnöki feladat megoldását kell bemutatnia, és saját hozzájárulását a védésen bizonyítania. A szakdolgozat nem alapulhat pusztán a szakirodalom feldolgozásán. Ezt a követelményt a feladatkiírásban egyértelműen meg kell fogalmazni.

Önálló mérnöki feladat alatt értjük az alkalmazás szintű ismeretek felhasználásával megoldott feladatokat, a tervezés, fejlesztés, üzembe helyezés, üzemeltetés, szolgáltatás, karbantartás területén. Ilyenek például (nem teljes felsorolás) az egyszerű analóg és digitális áramkörök tervezése és kivitelezése; elektronikai berendezések és rendszerek tervezése, analizálása, tesztelése; a villamos és nem villamos mérési módszerek elveinek gyakorlati alkalmazása; főbb villamos-ipari anyagok és technológiák felhasználását igénylő feladatok megoldása, irányítástechnikai eszközök alkalmazása; a villamosenergia-ellátás és -átalakítás folyamatához kapcsolódó villamosmérnöki feladatok megoldása; alapvető híradástechnikai és infokommunikációs rendszerekhez kapcsolódó villamosmérnöki feladatok megoldása, stb.

A villamosmérnöképzéshez az a szakdolgozati téma / témakiírás megfelelő, amelyben az alábbi általános, komplex villamosmérnöki ismeretek / képességek meg tudnak jelenni:

- Villamosságtani elvek megjelenése;
- Méréstechnikai ismeretek megjelenése (mérési tartomány, pontosság, felbontás, stb.);
- Jelfeldolgozási alapismeretek megjelenése;
- Elektronikai (analóg és digitális) áramkörtervezés, megvalósítás;
- Érzékelők / beavatkozók használata;
- Áramkör / rendszer tervezése, megvalósítása, tesztelése, kalibrálása (jelátvitel, tápellátás, hatékonyság);
- Programfejlesztés;
- Megvalósítási költségterv;
- Kockázatanalízis (ha valami elromlik annak mi a következménye);
- Gyárthatóság / gyártás dokumentumok készítése;
- A munka dokumentálása, prezentálása.

Az Önálló laboratórium a szakdolgozat előkészítését szolgálja, a szakdolgozathoz kapcsolódó laboratóriumi és gyakorlati feladatok megoldását tartalmazza.

A hallgatók a szakdolgozat témáját elsősorban a Villamosmérnöki Tanszék honlapján meghirdetett témák közül választhatják, vagy egy választott témavezetővel megbeszélte, egyeztetett saját témát dolgozhatnak ki. A meghirdetett témákra az innen letölthető nyomtatvány beadásával jelentkezhetnek a hallgatók.

Amennyiben egy témára több hallgató jelentkezik, a témavezető oktató választja ki a témát kidolgozó hallgatót.

Külső szakdolgozat témákat a Villamosmérnöki Tanszék az alábbiak szerint fogad be:

1. A külső szakdolgozat témák esetén a fogadó vállalattól egy fogadó nyilatkozatot kérünk, amely tartalmazza a hallgató nevét, NEPTUN kódját, szakirányát, a vállalat nevét, címét, a külső (vállalati) konzulens nevét, foglalkozását és elérhetőségét, a témajavaslat megnevezését, rövid leírását, a kidolgozandó feladatok felsorolását, a külső konzulens aláírását. A formanyomtatvány letölthető a Villamosmérnöki Tanszék honlapjáról. A külső témák befogadásáról a szakfelelős dönt, erről a Tanszék a hallgatót értesíti.

A nyilatkozatot a Kísérleti Fizika Tanszék adminisztrációján, Dr. Kruppa Andrásné Tündénél a megadott határidőig be kell adni.

Ezenkívül a nyilatkozatot elektronikusan, szkennelt formában Dr. Battistig Gábor szakfelelős e-mail címére (battistig.gabor@science.unideb.hu) kell megküldeni 2026.01.31-ig.

2. Levelező tagozatos hallgató a munkahelyéről, az ottani feladataihoz kapcsolódó szakdolgozat témát kaphat az 1. pontban leírtak szerint.
3. Amennyiben a hallgató a szakmai gyakorlatát olyan vállalatnál és témában végezte, amelyet szakdolgozat formájában folytathat, a fogadó nyilatkozat (1. pont) és a szakmai gyakorlatra leadott írásos anyag alapján a szakvezető (a szakirányvezetővel történő egyeztetés alapján) dönt a szakdolgozat téma elfogadásáról.
4. Nagy-, és középvállalatok (elsősorban a DE ipari partnerei) által meghirdetett szakdolgozat pályázaton elnyert témákat az 1. pontban leírtak szerint kell beadni. A Villamosmérnöki Tanszék honlapján meghirdetett vállalati témákra szintén a külső témákra vonatkozó szabályok szerint kell jelentkezni, azaz először a vállalat kell, hogy befogadja a hallgatót, majd az 1. pont szerint kell jelentkezni az Intézetben.
5. Egyéb, a 2-4. pontokon túli esetben csak szakmailag indokolt esetben engedélyezhető a külső téma kidolgozása, ezt az 1. pontban foglalt nyilatkozat beadása előtt a szakvezetővel szükséges egyeztetni.

3. A SZAKDOLGOZATTAL KAPCSOLATOS HATÁRIDŐK

A meghirdetésre kerülő
szakdolgozat témák aktualizálása,
honlapon megjelentetése:

2026. január 22.

A hallgatók jelentkezése a meghirdetett témákra
és a külső fogadónyilatkozatok leadása:

2026. január 31.

Értesítés a témajavaslatok elfogadásáról/
szükséges módosításokról:

2026. február 7.

Témaelfogadás végső határideje:

2026. február 28.

(Megjegyzés: Ezen határidőig minden hallgató részére ki kell adni a feladatkiírást. Amennyiben egy hallgató nem választ témát, vagy nem ad be témajavaslatot, vagy a szakfelelős nem fogadja el a beadott témajavaslatot a fenti határidőig, de felveszi a NEPTUN-ban az Önálló laboratórium tárgyat, a Villamosmérnöki Tanszék a még szabad témák közül kiad a hallgatónak egy témát kidolgozásra és kijelöli a témavezető oktatót! Szabad témák hiányában nem tudunk további belső témákat biztosítani/konzultálni!)

Feladatkiírások átvétele/lefűzése:

2026. április 10-től

Szakdolgozat módosítási lehetőség határideje:

**A szakdolgozat beadási határideje
előtt 2 hónap**

Szakdolgozatok beadási határideje:

Dékáni hivatal által kiírt időpont

Szakdolgozat téma módosítása

A szakdolgozat téma megfelelő szakmai indokok alapján (pl. a kidolgozás technikai feltételei időközben megváltoztak /munkahely változás miatt más témán dolgozik a jelölt/ a téma kidolgozásának első féléves eredményei alapján indokolt, stb.) a belső konzulens és a szakvezető jóváhagyásával a szakdolgozat kidolgozás 2. félévének első hónapjában érdemi és tartalmi indokokkal módosítható.

A szakdolgozat kiírás a szakdolgozat beadási határidejét megelőző 45 napon belül semmilyen indokkal nem módosítható.

Nem támogatható a szakdolgozat témakiírás módosítása, ha abban az érvényes feladatkiírás bizonyos részfeladatainak elhagyását, vagy olyan szintű módosítását kéri a hallgató, amely az eredeti kiíráshoz képest az érdemi mérnöki feladatok csökkenését eredményezi a szakdolgozatban.

4. ÖNÁLLÓ LABOR ÉS SZAKDOLGOZAT TANTÁRGYAKKAL KAPCSOLATOS INFORMÁCIÓK

Az Önálló labor és a Szakdolgozat tárgyak elfogadásának feltételei:

- a.) A belső konzulenssel történő rendszeres konzultáció/beszámoló (legalább 3 alkalommal a félév során). A szóbeli beszámolón csak az a hallgató vehet részt, aki megfelelően kitöltött és a belső konzulens által aláírt konzultációs lappal rendelkezik.
- b.) A szakdolgozat feladat megoldásának időarányosan elvárható előrehaladása és dokumentálása
Önálló labor tárgy keretében minimum 15 oldal írásos anyag, Szakdolgozat tárgy keretében minimum 80%-os készültségű szakdolgozat szükséges.
- c.) Tantárgyanként legalább 1-1 szóbeli előadás sikeres (legalább elégséges) megtartása. Az előadást számítógépes, PowerPoint programban készült, prezentációval, 8 percben, a tanszék által kiírt időpontban, oktatói bizottság előtt kell megtartani.

5. FORMAI KÖVETELMÉNYEK

A szakdolgozat hivatalos feladatkiírását **be kell kötni a dolgozatba.**

A dolgozat **öt** fő részből áll:

- **Tartalomjegyzék**
- **Rövidítések és jelölések (mértékegységgel) magyarázata** (ha a dolgozat nem tartalmaz sok rövidítést (jelölést), akkor nem kötelező ezen résznek az összeállítása. Ilyenkor a szövegben a rövidítés (jelölés) első használata után, zárójelben jelenjen meg a magyarázat; pl. PLC (Programozható Logikai Vezérlő)).
- **A dolgozat tartalmi része:**
 - Bevezetés (benne a cél egzakt megfogalmazásával);
 - alcím1,
 - alcím2,
 - alcím3, ... (a szakdolgozat kidolgozási részének fejezetcímei követik a feladatkiírást);
 - Összefoglalás.
- **Irodalomjegyzék**
- **Mellékletek**

A dolgozat fejezeteit és alfejezeteit folyamatos decimális számokkal kell megjelölni.

TARTALOMJEGYZÉK

A tartalomjegyzéknek tartalmaznia kell a fő- és alfejezetek számjelét, címét és a hozzájuk tartozó oldalszámokat.

RÖVIDÍTÉSEK MAGYARÁZATA

A szakdolgozatban előforduló összes rövidítés és a matematikai képletekben használt betűjelzések magyarázatát itt kell megadni. Az egyes tételek sorrendje a szövegben történő első előfordulás sorrendjét kövesse!

BEVEZETÉS / CÉLOK / MOTIVÁCIÓ

Terjedelme 1-3 oldal. Meg kell indokolni a témaválasztást (motiváció), be kell mutatni a téma fontosságát és időszerűségét. Meg kell határozni, hogy a címből kiolvasható témakör melyik konkrét

része, milyen mélységben kerül tárgyalásra. Tartalmaznia kell az elvégzendő feladat célkitűzéseit, az ehhez vezető munka módszerét és a dolgozat szerkezetét, felépítését.

TARTALMI RÉSZ

A kidolgozás szerkezete legyen megfelelően tagolt, de kerüljük a túlszerkesztést (3-7 alfejezet kialakítása célszerű)! A szakdolgozat tartalmi részének fejezeti szerkezete, azok megnevezései kövessék a feladatkiírásban foglaltakat!

A tartalmi rész általános felépítése:

- Irodalmi előzmények/Áttekintés;
- Rendszertervezés (hardver és szoftver);
- A rendszer elemeinek kiválasztása objektív rendszerterv adatok alapján;
- Költségterv;
- A rendszer hardveres és szoftveres megvalósítása (tervezés, gyártás, tesztelés, kalibrálás);
- A megvalósított rendszer és a terv összehasonlítása;
- Továbbfejlesztés / bővítés lehetőségei.

A dolgozat szövege végig legyen a hallgató eredeti munkája! A felhasznált idézeteket megfelelően jelezni kell! Hosszabb idézeteket inkább a mellékletben szerepeltessük, vagy hivatkozzunk az irodalomra! Az irodalomra, ábrára, táblázatra történő hivatkozás a megfelelő helyen szögletes zárójel közötti számmal, pl. [1] történik, ami az irodalomjegyzék megfelelő tételére utal. Meg kell adni a kezdő és befejező oldalszámot is.

A szövegben elhelyezett táblázatok és ábrák segítséget nyújtanak a megértéshez, kiemelik a fontosabb adatokat, illusztrálják a mondanivalót. A felhasznált irodalomból átvett táblázatoknál és ábráknál meg kell jelölni a forrást!

Az elvégzett munka eredményeit szövegesen is meg kell fogalmazni, nem elég a táblázat, vagy kapcsolási rajz.

Konkrét vállalati dokumentumok táblázatai, ábrái, kapcsolási rajzai az esetek többségében túlságosan részletesek, ezeket célszerű vagy egyszerűsített változatban a szövegben, vagy részletesen, magyarázattal együtt a mellékletben szerepeltetni.

ÖSSZEFOGLALÁS

Terjedelme 1-4 oldal. Új elemet ne tartalmazzon: a gondolatmenet leírása, az önálló munkát bizonyító eredmények és a fontosabb javaslatok, értékelés szerepeljen itt! A szöveg utaljon a bevezetőre, adja meg, hogy az ott kitűzött célokat sikerült-e elérni, az eredmények megfelelnek-e a várakozásoknak!

IRODALOMJEGYZÉK

Az irodalomjegyzék tételei a szövegben levő hivatkozások sorrendjében kövessék egymást! Az egyes tételek azonosítása és a rájuk való hivatkozás szögletes zárójelben lévő sorszám alapján történik, pl. [1].

MELLÉKLETEK

A dolgozatot kiegészítő, illusztráló, egyes további részleteket bemutató anyagokat a szövegben történő hivatkozás sorrendjében kell mellékelni. A terjedelem legyen mértéktartó!

A dolgozat tartalmi részének terjedelme: **40-60** oldal. Ebbe a **Mellékletek** fejezet anyaga nem számít bele.

A szakdolgozatot **fekete műbőr kötésben, 2 példányban** (1 eredeti példány + 1 másodpéldány) kell beadni.

A fekete műbőr fedőlapon aranszedéssel az alábbiakat kell elhelyezni:

középen: **SAKDOLOGOZAT**
jobb alsó sarokban: **Név**

Évszám

Belső címlap:

bal felső sarokban: **DEBRECENI EGYETEM**
Természettudományi és Technológiai Kar
Fizikai Intézet
Villamosmérnöki Tanszék
Villamosmérnök BSc szak

középen: **SZAKDOLGOZAT PONTOS CÍME**

jobb alsó sarokban: Név
Évszám

A belső címlap előtt be kell köttetni a szakdolgozat feladatkiírásának eredeti példányát. Ezt követik a kidolgozott szakdolgozat lapjai (tartalomjegyzék, rövidítések és jelölések, bevezetés, tartalmi rész, összefoglalás, irodalomjegyzék, mellékletek). A nyilatkozatot arról, hogy a szakdolgozat a hallgató önálló munkájának eredménye, adják le a Kísérleti Fizikai Tanszék adminisztrátorának, Dr. Kruppa Andrásné Tündének, vagy küldjék el a kruppane.tunde@science.unideb.hu e-mail címre.

A dolgozatot megfelelő szövegszerkesztővel kell készíteni az alábbi beállításokkal:

Betűtípus:	Times New Roman
Főcím:	14 pontos betűméret, félkövér, nagybetűs, középre zárt
Alcímek:	14 pontos betűméret, félkövér, balra zárt
Al/alcímek:	12 pontos betűméret, dőlt, balra zárt
Törzsszöveg:	12 pontos betűméret, 1,5-szeres sortávolság
Bekezdés:	behúzás típusa első sor 0,5 cm, bekezdések között nincs térköz
Margók:	bal oldali: 3 cm; jobb oldali, alsó és felső: 2,5 cm
Fejléc, lábléc:	lapszéltől való távolság: 1,25 cm
Programkódok	betűtípus: Courier New, betűméret: 10 pont, sortávolság: 1-szeres

Mindegyik ábrát egy címmel kell ellátni. Az ábraszám, ábracím az ábra alatt középen helyezkedik el, a betűméret megegyezik a törzsszöveg betűméretével. Az ábrák számozása folytonos (1. ábra, 2. ábra, stb.). Ha az ábra nem saját, meg kell jelölni a forrását (pl. **3. ábra.** PWM jel alakja [4]).

A táblázatok ugyancsak rendelkeznek egy címmel, amit a táblázat előtt középen helyezünk el. A táblázatok számozása folytonos (1. táblázat, 2. táblázat, stb.). Ha a táblázat nem saját, meg kell jelölni a forrását (pl. **1. táblázat.** LCD kijelző shield lábkiosztása [7]).

A szakdolgozat **beadási határideje: április vége és november első fele** (a pontos dátumot a Dékáni Hivatal írja ki).

A dolgozatokat a végzős hallgatóknak a Debreceni Egyetem elektronikus Archívumába (dea.lib.unideb.hu) kell feltölteni a Neptunban használt felhasználó nevükkel és jelszavukkal, a feltöltési útmutatóban megadott instrukciók alapján. Sikeres feltöltés után a hallgató kap egy igazolást szakdolgozata feltöltéséről. Ez az igazolás a hallgató záróvizsgára való bocsátásának a feltétele. A szakdolgozatok és diplomamunkák beadási rendjéről, valamint azok feltöltésének menetéről tájékozódhatnak a Debreceni Egyetem Elektronikus Archívum honlapjáról:

(<https://dea.lib.unideb.hu/dea/handle/2437/85081>).

A szakdolgozat elkészítésének időtartama közel egy év, elfogadásának egyik feltétele, hogy a TTFBL1301 „Önálló laboratórium”, illetve a TTFBG1302 „Szakdolgozat” tantárgyak keretein belül a szakdolgozó tantárgyanként (félévenként) legalább 3-3 kötelező konzultáción jelenjen meg a belső intézeti konzulensnél, valamint tantárgyanként 1-1 szóbeli előadás megtartása. A belső konzulens feladata

gyakorlati jegy megadásával értékelni a hallgató szakdolgozatán végzett munkáját. Szakdolgozatára a gyakorlati jegyeket a hallgató a szorgalmi időszak utolsó napjáig kell, hogy megszeresse.

A fogadó nyilatkozatok és javaslatok külső, illetve belső szakdolgozati témára, a konzultációt igazoló lap formanyomtatványai megtalálhatók a Kísérleti Fizikai Tanszék adminisztrátoránál, Dr. Kruppa Andrásné Tündéné, illetve letölthetők a Villamosmérnöki Tanszék honlapjáról

(<https://fizika.unideb.hu/szakdolgozat>).

A szakdolgozat a hallgató eredeti munkája, melynek tükröznie kell a hallgató alapképzés (BSc)-szintű villamosmérnöki tudását és a megszerzett **ismeretek alkalmazásának** képességét.

A szakdolgozat megvédése a záróvizsga keretén belül, 8 perces számítógépes, PowerPoint programban készült, prezentációval történik. Értékelését a záróvizsga bizottság végzi a bíráló írásbeli bírálatának figyelembevételével. A bíráló lapot a hallgatónak legalább három nappal a záróvizsga időpont előtt be kell hozni a Kísérleti Fizikai Tanszék adminisztrátorának, Dr. Kruppa Andrásné Tündének. A hallgatói dolgozatokat a külső konzulensek mellett a belső konzulensek is bírálják el. A belső konzulens véleményezi azon hallgatók munkáját, akik belső intézeti témát dolgoztak ki.

Az értékelési szempontok bírálóknak mintanyomtatvány letölthető a Villamosmérnöki Tanszék honlapjáról (<https://fizika.unideb.hu/szakdolgozat>).

Debrecen, 2026. január 16.

Dr. Battistig Gábor
szakfelelős, egyetemi tanár

M E L L É K L E T E K

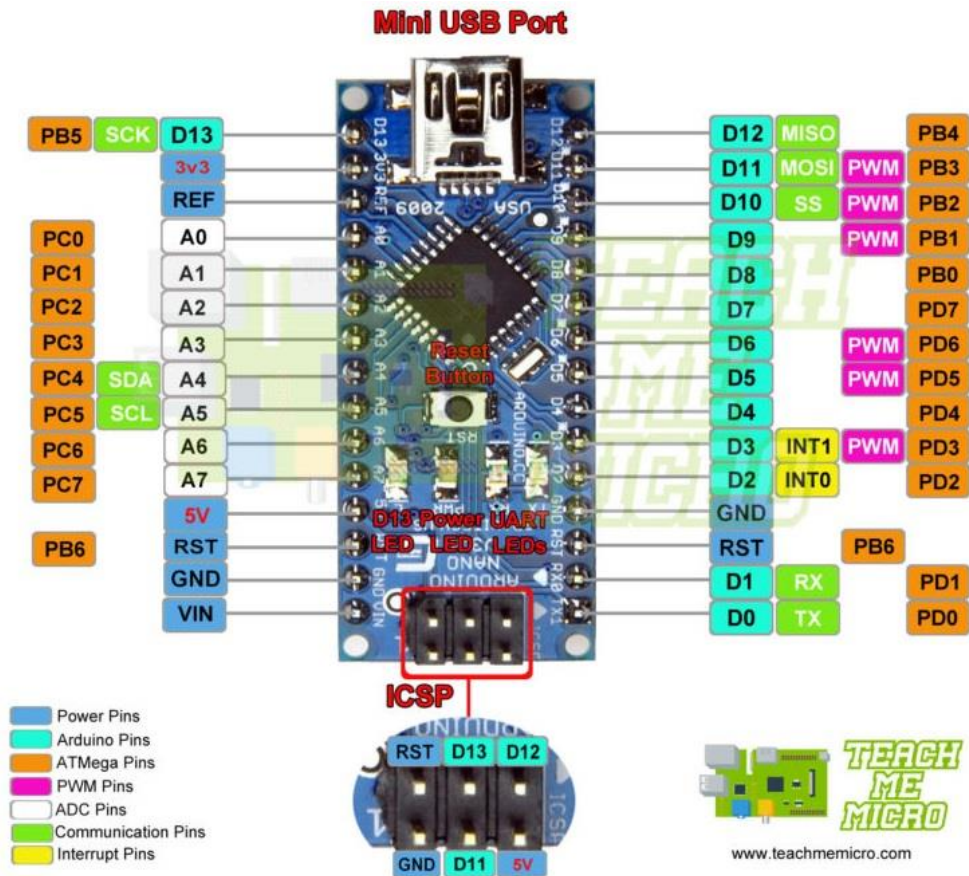
1. melléklet. Címlap minta (8. oldal)
2. melléklet. Ábrafelirat minta (9. oldal)
3. melléklet. Táblázatfelirat minta (10. oldal)
4. melléklet. Irodalomjegyzék minta (11.-12. oldal)

Debreceni Egyetem
Természettudományi és Technológiai Kar
Fizikai Intézet
Villamosmérnöki Tanszék
Villamosmérnöki BSc szak

SZAKDOLGOZAT PONTOS CÍME

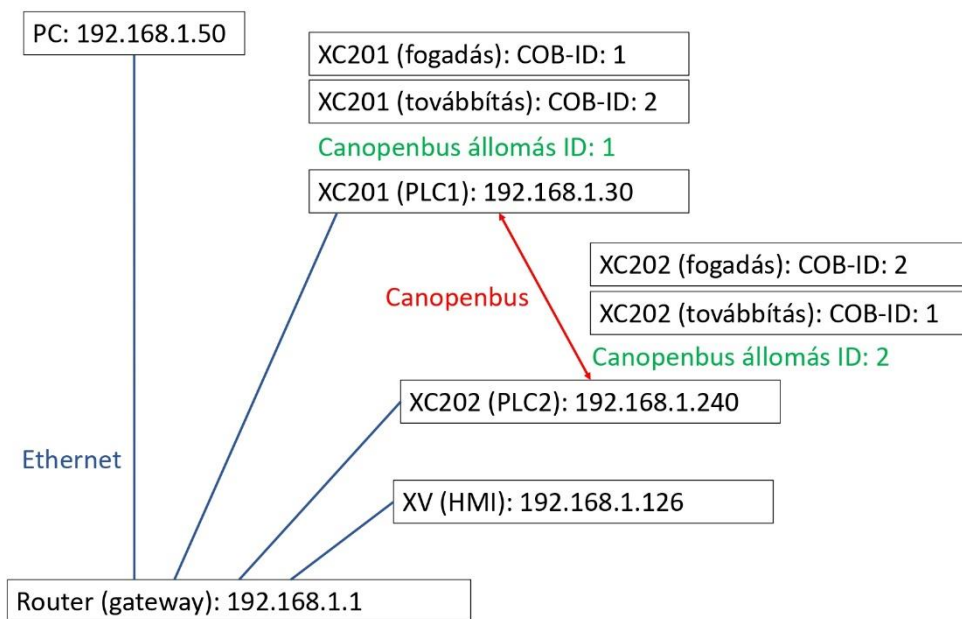
Minta János (név)
2023. (évszám)

Más szerző ábrája (minta):



1. ábra. Arduino Nano fejlesztőmodul lábkiosztása [1]

Saját ábra (minta):



2. ábra. PLC tesztkörnyezet blokkvázlata (hálózati összeállítás)

Más szerző táblázata (minta):

1. táblázat. Arduino Nano fejlesztőmodul műszaki adatai [2]

Paraméterek	Értékek
Mikrovezérlő típus	ATmega328P
Architektúra	AVR
Működési feszültség	5 V
Bemeneti feszültségtartomány	7 V – 12 V
Órajel-frekvencia	16 MHz
Flash-memória	32 kB (ebből 2 kB a bootloader-é)
SRAM	2 kB
EEPROM	1 kB
Digitális IO lábak száma	22 (ebből 6 PWM-jelet generálhat)
Analóg bemeneti lábak száma	8

Saját táblázat (minta):

2. táblázat. PLC bemeneti lista

Bemeneti terepi eszközök	PLC digitális bemeneti címek	Komment / terepi eszközfunkció
<u>Nyomógombok:</u> <ul style="list-style-type: none">• Start (NO érintkező)• Stop (NC érintkező)	I9 I12	Start_PB / gép indítása Stop_PB / gép leállítása
<u>Érzékelők:</u> <ul style="list-style-type: none">• Szintkapcsoló (NO kontaktus)	I1	Level_SW / keverékszint figyelése – Nyitott kontaktus → van alapanyag a tartályban – Zárt kontaktus → üres tartály

Irodalomjegyzék (minta)

(Példák a különböző forráscsoportok Irodalomjegyzékben való megjelenítésére)

Internet források (ábrák, műszaki adatok, adatlapok, kézikönyvek)

1. Arduino Nano fejlesztőmodul lábkiosztása:
<https://www.teachmemicro.com/arduino-nano-pinout-diagram/> (letöltés ideje: 2023.01.13.)
2. Arduino Nano fejlesztőmodul műszaki adatai:
<https://www.electronicshub.org/arduino-nano-pinout/> (letöltés ideje: 2023.01.13.)
3. Atmel ATmega328P 8-bit AVR microcontroller with 32K bytes in-system programmable flash. Datasheet (Atmel-7810-Automotive-Microcontrollers-ATmega328P_Datasheet.pdf):
https://ww1.microchip.com/downloads/en/DeviceDoc/Atmel-7810-Automotive-Microcontrollers-ATmega328P_Datasheet.pdf (letöltés ideje: 2023.01.13.)
4. Eaton XC300 modular control. Manual (mn050005en.pdf):
[https://www.eaton.com/content/dam/eaton/products/industrialcontrols-drives-automation-sensors/xc-modular-programmable-logic-controllers-\(plcs\)/xc300-modular-control-manual-mn050005en.pdf](https://www.eaton.com/content/dam/eaton/products/industrialcontrols-drives-automation-sensors/xc-modular-programmable-logic-controllers-(plcs)/xc300-modular-control-manual-mn050005en.pdf) (letöltés ideje: 2023.01.13.)

Könyvek:

5. Dr. Ajtonyi I., Dr. Gyuricza I. Programozható irányítóberendezések hálózatok és rendszerek. Budapest: Műszaki könyvkiadó, 2002.
6. Bolton W. Programmable logic controllers. New Delhi: Newnes (Elsevier), 2008.

Folyóiratforrások (tudományos cikkek):

7. Lekshmi M.S., Arun K., Suja K.J. A microcontroller-based signal conditioning circuitry for acetone concentration detection using a metal oxide-based gas sensor. *J. Comput. Electron.*, **20** (6), 1017-1025 2022.

Szakdolgozatok:

8. Kővér Á. P. Távírányítós robotjármű megvalósítása mikrovezérlővel (szakdolgozat). DE, TTK-Fizikai Intézet, 2018.

Az Irodalomjegyzék folytonos, nem kell külön kiemelni a forráscsoportokat (Internet, könyv, folyóirat, szakdolgozat, stb.)!

Lásd a következő oldalt!

IRODALOMJEGYZÉK

1. Arduino Nano fejlesztőmodul lábkiosztása:
<https://www.teachmemicro.com/arduino-nano-pinout-diagram/> (letöltés ideje: 2023.01.13.)
2. Arduino Nano fejlesztőmodul műszaki adatai:
<https://www.electronicshub.org/arduino-nano-pinout/> (letöltés ideje: 2023.01.13.)
3. Atmel ATmega328P 8-bit AVR microcontroller with 32K bytes in-system programmable flash. Datasheet (Atmel-7810-Automotive-Microcontrollers-ATmega328P_Datasheet.pdf):
https://ww1.microchip.com/downloads/en/DeviceDoc/Atmel-7810-Automotive-Microcontrollers-ATmega328P_Datasheet.pdf (letöltés ideje: 2023.01.13.)
4. Eaton XC300 modular control. Manual (mn050005en.pdf):
[https://www.eaton.com/content/dam/eaton/products/industrialcontrols-drives-automation-sensors/xc-modular-programmable-logic-controllers-\(plcs\)/xc300-modular-control-manual-mn050005en.pdf](https://www.eaton.com/content/dam/eaton/products/industrialcontrols-drives-automation-sensors/xc-modular-programmable-logic-controllers-(plcs)/xc300-modular-control-manual-mn050005en.pdf) (letöltés ideje: 2023.01.13.)
5. Dr. Ajtonyi I., Dr. Gyuricza I. Programozható irányítóberendezések hálózatok és rendszerek. Budapest: Műszaki könyvkiadó, 2002.
6. Bolton W. Programmable logic controllers. New Delhi: Newnes (Elsevier), 2008.
7. Lekshmi M.S., Arun K., Suja K.J. A microcontroller-based signal conditioning circuitry for acetone concentration detection using a metal oxide-based gas sensor. *J. Comput. Electron.*, **20** (6), 1017-1025 2022.
8. Kövér Á. P. Távírányítós robotjármű megvalósítása mikrovezérlővel (szakdolgozat). DE, TTK-Fizikai Intézet, 2018.